



# ***Kämmer® Serie 132000***

***Ventile für Korrosive Einsätze***



***Experience In Motion***



Die neue Serie 132000 komplettiert die Produktpalette der ausgekleideten Armaturen im FLOWERVE Konzern um ein lineares Regelventil. Viele Jahre Erfahrung im Bereich der ausgekleideten Armaturen für Kugelhähne, sowie die ausgezeichnete Referenz für den Bereich der Sitz / Kegel Herstellung für linear Ventile speziell im Kleinst  $K_{VS}$  Bereich, werden in diesem Produkt vereint.

Qualitativ hochwertige Auskleidungs Materialien wie PFA (standard), PVDF, FEP, PP und ETFE sowie leitfähige Auskleidungen aus PFA erfüllen die meisten Anforderungen des Kunden. Das revolutionäre Balg Design mit einem Nenndruck von 16 bar bei 120 °C wird standardmäßig verwendet. Durch das Gehäuse Design wurde ein größtmöglicher  $K_V$  Wert der entsprechenden Nennweite erzielt was dazu führt, dass oftmals ein kleineres Ventil gewählt werden kann.

## Merkmale und Vorteile

- Anti Blowout Spindel Design
- T-Nuten für sicher Verbindung
- PN16 Balg aus modifiziertem PTFE im Standard
- Geführte Spindel
- Kraftschlüssige Verbindung von Gehäuse und Aufsatz
- Auskleidungs Wandstärke 3,5 mm bis DN 20 / ¾" und 5 mm für allen Grossen darüber
- Eingeschraubter Sitz und Kegel zum einfachen Austausch
- DIN und ANSI Gehäuse und Anschlüsse

### Optional:

- Hastelloy C276 Sitz und Kegel Einsätzen für kleine  $K_{VS}$  /  $C_V$  Werte.
- Test Anschluss ¼" NPT





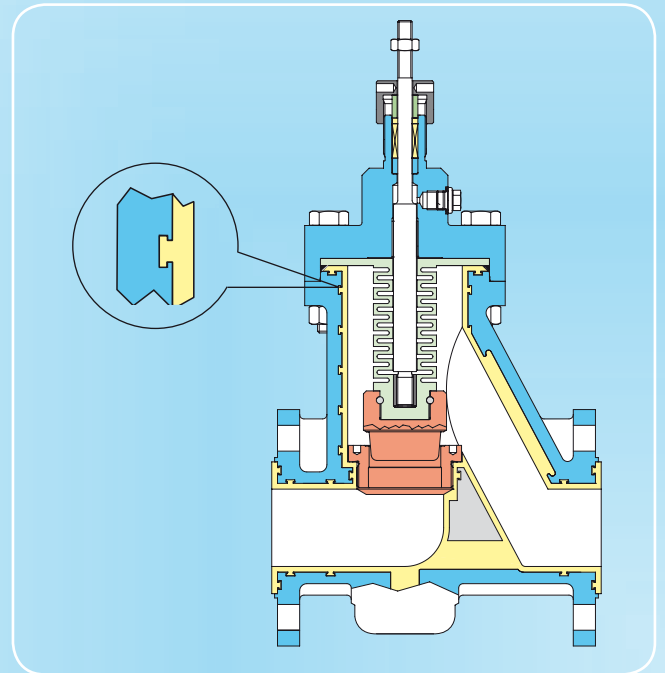
## Auskleidungswerkstoffe

Die Auskleidung und der Balg mit Sitz-/Kegel Garnitur sind die einzigen Teile, die mit dem Medium in Kontakt kommen. Sie müssen daher besonderen Qualitätsanforderungen genügen. Auskleidungswerkstoffe wie beispielsweise PFA (Perfluoroalkoxy) schützen dabei die metallischen Teile des Ventils. T-Nuten zur Befestigung der Auskleidung am Ventilgehäuse erlauben eine extrem gute Verbindung zwischen Auskleidung und Ventilgehäuse, dies ist insbesondere für Vakuumanwendungen interessant. Auskleidung Wandstärken von mindestens 3,5 für DN15 / 1/2" und DN20 / 3/4" und 5 mm für allen Grossen darüber sichert den größtmöglichen Schutz.

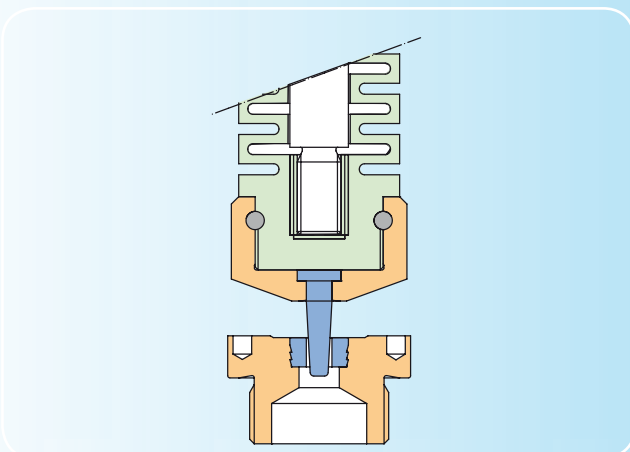
Nahezu alle gebräuchlichen Auskleidungswerkstoffe sind möglich. PFA, FEP, PP, PVDF, ETFE oder leitfähiges PFA decken die meisten Anwendungen ab.

## Sitz- Kegel-Garnitur

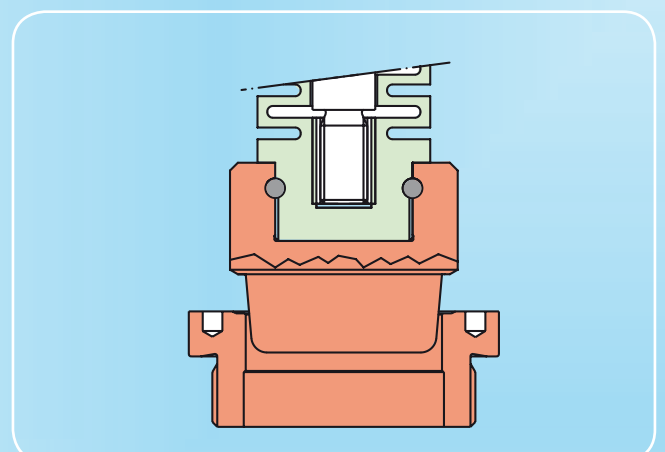
Der eingeschraubte Sitz erlaubt einfaches auswechseln zur Überarbeitung oder zum Austausch. Langjährige Erfahrung auf dem Sektor reproduzierbare  $K_{vs}$  Werte insbesondere bei Kleinst  $K_{vs}$  Werten geben dem Anwender die Qualität, die der Prozess erfordert.



T-Nuten für sicher Verbindung



Hastelloy Sitz- und Kegel-Einsätze



Sitz und Kegel aus PTFE



**Germany**  
**Flowserve Essen GmbH**  
Schederhofstr. 71  
45145 Essen  
Deutschland  
Tel.: +49 (0)201 8919 5  
Fax: +49 (0)201 8919 662

Ansprechpartner:



KMDEBR3221-02 01/12

Alle Angaben ohne Gewähr. Änderungen vorbehalten

©03.2006 Flowserve Corporation. Flowserve und Kämmer sind eingetragene Warenzeichen der Flowserve Corporation