

TV228 Ex-Trennverstärker

für Stellungsregler 4 - 20 mA / HART / FOXC0M analog oder zur galvanischen Trennung von 4 - 20 mA Signalen. Eigensicher ist der Ausgang.



Der Ex-Trennverstärker TV228 trennt eigensichere und nicht eigensichere Signalstromkreise. Er versorgt galvanisch getrennt intelligente oder konventionelle Stellungsregler in Zweileitertechnik. Der Anschluss eines Handterminals oder PCs ist an jeder Stelle des Signalkreises möglich. Der Trennverstärker TV228 erlaubt die bidirektionale Kommunikation zwischen Leitsystem, Handterminal oder PC und Stellungsregler.

MERKMALE

- Bidirektionale Kommunikation mit intelligenten Stellungsreglern
- Volle Unterstützung des HART-Protokolls (auch für FOXC0M 4 ... 20 mA geeignet)
- Kein externer Kommunikationswiderstand erforderlich
- Ausführungen in Schienenmontage oder 19"
- 1- oder 2- Kanalversion bei 19"
- Eigensicherheit [Ex ia] in IIC
- Ausgang 4 ... 20 mA
- Geringer Eigenenergieverbrauch
- Konzept der Eigensicherheit berücksichtigt die Einkopplung des Bediengerätes
- Galvanische Trennung zwischen allen Kreisen
- Buchsen für Handterminal oder PC an der Gerätefront
- EMV-Schutz nach den neuesten NAMUR-Empfehlungen, internationalen Normen und Gesetzen
- Steckbare Klemmen in der Schienenversion
- Optional: steckbare Zugfederklemmen

TECHNISCHE DATEN

Eingang

Signalbereich 4 ... 20 mA
 Spannungsabfall < 2 V

Ausgang

Analogausgang I_A 4 ... 20 mA
 Zulässige Bürde 0 ... 700 Ω
 Nennbürde für
 HART Kommunikation 250 Ω
 FOXCOCOM Kommunikation . 500 Ω (nur bei 4 ... 20 mA)
 Begrenzung des
 Ausgangsstroms < 87 mA
 Restwelligkeit < 1 % (Amplitude)
 Buchsen für
 Kommunikation Ø 2 mm, auf Frontplatte

Übertragungsverhalten

Ausgang zu Eingang 1:1
 Überbereich ca. 10 %
 Bürdeneinfluss < 0,1 %
 Kennlinie linear
 Übertragungsabweichung . . < 0,15 %
 Sprungantwort < 50 ms
 Bandbreite für
 Kommunikation 500 Hz ... 10 kHz
 Temperatureinfluss 0,15 %/10K
 Einfluss von
 Hilfsenergieänderungen < 0,1 %

Hilfsenergie

Gleichspannung DC 24V, +30 %, -25%
 Zulässige
 Restwelligkeit < 15 % (im Toleranzband)
 Leistungsaufnahme < 1,5 W / Kanal
 Einschaltstromstoß < 15 x I_{nenn}
 Einsatzbedingungen:

Das Gerät kann an einer Energieversorgung der Klasse d. c. 4 nach IEC 654-2 betrieben werden.

Umgebungsbedingungen

Umgebungstemperatur 0 °C ... +60 °C
 Relative Luftfeuchte 10 % ... 70 %
 Betauung nicht zulässig

Transport- und
 Lagertemperatur -20 °C ... +70 °C
 Das Gerät kann an einem Einsatzort der Klasse B₂ nach IEC 654-1 betrieben werden.

Bauform

Schienenmontage zur Schnappbefestigung auf Tragschiene nach EN 50 022 (Hutschiene, 35 mm breit)

Gehäusefarbe RAL 7031
 Gewicht ca. 0,15 kg
 Kodierung bei Eigensicherheit

Bei Geräten mit eigensicheren Stromkreisen müssen die Steckplätze im Baugruppenträger, bzw. die steckbaren Anschlussklemmen bei Schienenengeräten durch Einsetzen von Kodierstiften (gerätespezifisch) gesichert werden, wenn sonst Verwechslungsgefahr besteht.

19"-Version 4 TE, 3 HE
 Farbe RAL 7032
 Stecker DIN 41 612,
 Bauform F, Reihe z, d
 Gewicht ca. 0,25 kg

Kodierung für 19"-Version:

19"-Gerät	Bauart	Kodierposition
TV228-N	AS422	9, 19
TV228-M		

SICHERHEITSBESTIMMUNGEN

CE-Kennzeichnung

Elektromagnetische
 Verträglichkeit 89/336/EWG
 Niederspannungsrichtlinie . . 73/23/EWG nicht anwendbar

Elektromagnetische Verträglichkeit EMV

Einsatzbedingungen Industriebereich
 Störfestigkeit gemäß
 EN 50 082-2 erfüllt ¹⁾
 Störaussendung gemäß
 EN 55 011,
 Gruppe 1, Klasse A erfüllt
 EN 50 081-2 erfüllt
 NAMUR-Empfehlung
 zur EMV Ausgabe Mai 1993. erfüllt

Sicherheitsbestimmungen

nach EN 61 010-1
 (bzw. IEC 1 010-1) Schutzklasse III,
 Überspannungskategorie 1
 Sicherungen im Gerät eingebaute
 Sicherungen siehe
 MI EII0222 A-(de)

EXPLOSIONSSCHUTZ ^{1) 2)}

Siehe EG-Baumuster-
 prüfbescheinigung EX EII0222 A-(de)

Zündschutzart "Eigensicherheit", ATEX

Typ AS422 II (1) G D [Ex ia] IIC/IIB
 mit den Höchstwerten U_o = 20 V
 I_o = 87 mA
 P_o = 620 mW

Kennlinie trapezförmig.

IIC		IIB	
L ₀ in mH	C ₀ in mH	L ₀ in mH	C ₀ in mH
1,8	69	17	390
1	89	10	520
0,5	110	2	780
0,2	160	0,5	830
0,1	190	0,1	1200
0,05	220	0,05	1410

Zündschutzart "Eigensicherheit" FM

A I S / I,II,III / 1 / ABCDEFG
 Class I, II, III
 Groups A, B, C, D, E, F, G, Entity

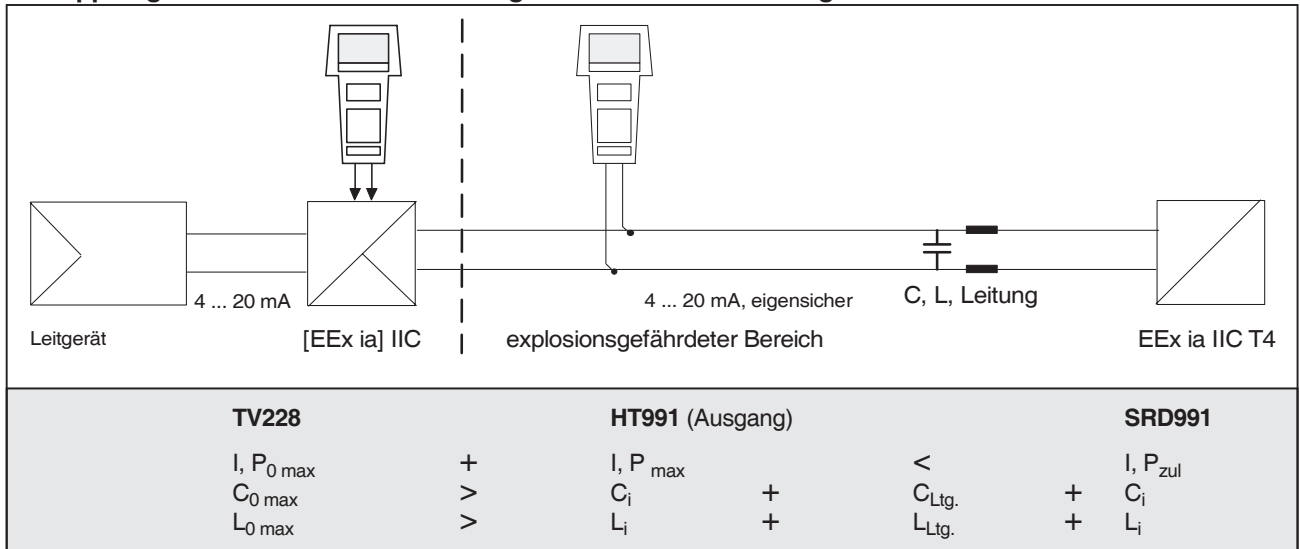
Handterminal

Die Einkopplung des Bediengerätes für den intelligenten Stellungsregler erfolgt über Buchsen am Trennverstärker im nicht eigensicheren Stromkreis.
 Bei der Einkopplung eines eigensicheren Handterminals oder PCs in den eigensicheren Stromkreis sind die abgebenden Höchstwerte sowie die zulässigen anschließbaren Höchstwerte dieser Geräte zu berücksichtigen (siehe hierzu das jeweilige Bediengerät).

Technische Daten nach DIN IEC 770
 1) Nur bei entsprechender Bestellung
 2) Nationale Bestimmungen beachten

Beispiel:

Einkopplung des Handterminals in den eigensicheren bzw. nicht eigensicheren Stromkreis



ANSCHLÜSSE

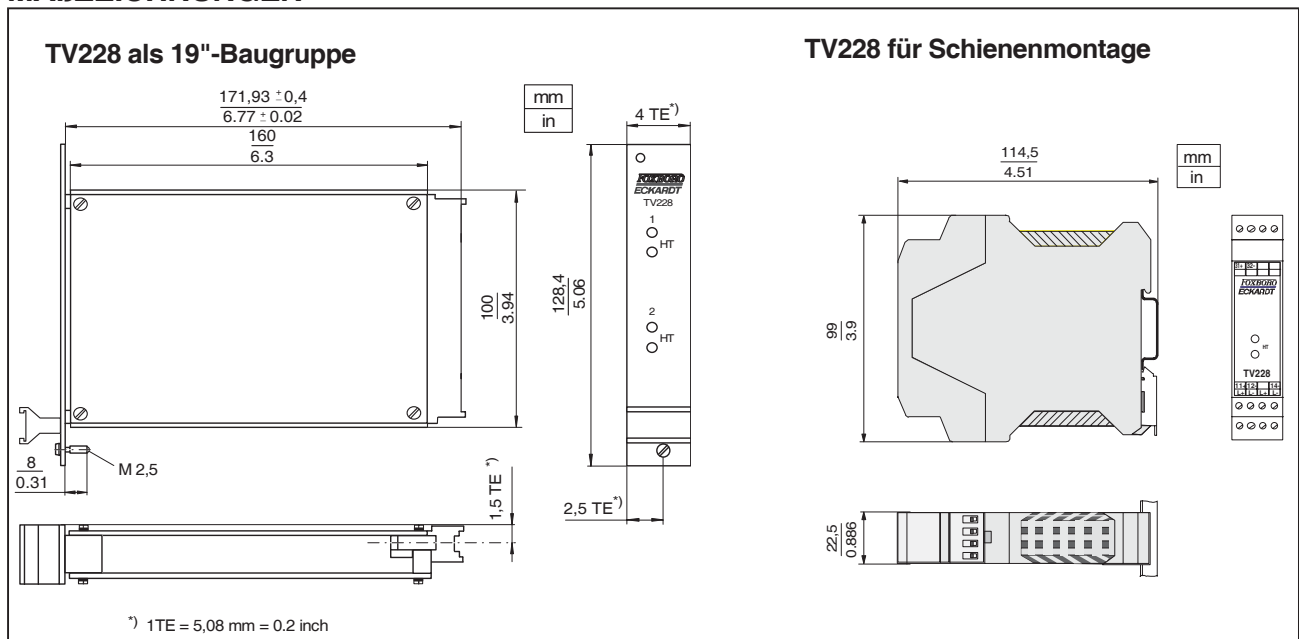
Schienenmontage		19"-Version	
TV228-S		TV228-N	TV228-M
11	+ Eingang	z2	+ Ausgang 1
12	- für kommunikationsfähige Stromquellen (z. B. FOXBORO I/A Series System)	d2	- Ausgang
11	+ Eingang	z8	+ Ausgang 2
14	- für nicht kommunikationsfähige Stromquellen (z. B. konventionelle Regler, Leitgeräte, Stromgeber)	d8	- Ausgang 2
31	+ Ausgang	z16	+ Eingang 2 *)
32	- Ausgang	d16	- Eingang 2 *)
L+	+ Hilfsenergie	z22	+ Eingang 1 *)
L-	- Hilfsenergie	d22	- Eingang 1 *)
L+	+ DC 24 V	z26	- Hilfsenergie
L-	- DC 24 V	d26	+ DC 24 V

*) Bei der 19"-Version erfolgt die Auswahl des Eingangs für kommunikationsfähige oder nicht kommunikationsfähige Stromquellen über Steckbrücken im Gerät
Auslieferungszustand:
für 'nicht kommunikationsfähige' Stromquellen.

MODEL CODES

Ex-Trennverstärker für Stellungsregler 4 - 20 mA / HART / FOXCOM analog oder zur galvanischen Trennung von 4 - 20 mA Signalen	TV228			
AUSFÜHRUNG:				
Schienenmontage, 1 Kanal	-S			
19"-Version 1 Kanal	-N			
19"-Version 2 Kanal	-M			
EXPLOSIONSSCHUTZ:				
ATEX (EEx ia) IIC / FM eigensicher		EGX		
ohne Zulassung		ZZZ		
OPTION(EN):				
Feder-Klemmen (nur Version -S)				-K
Beispiel:	TV228	-S	ZZZ	-K

MAßZEICHNUNGEN



Änderungen vorbehalten - Nachdruck, Vervielfältigung und Übersetzung nicht gestattet. Die Nennung von Waren oder Schriften erfolgt in der Regel ohne Erwähnung bestehender Patente, Gebrauchsmuster oder Warenzeichen. Das Fehlen eines solchen Hinweises begründet nicht die Annahme, eine Ware oder ein Zeichen seien frei.

FOXBORO ECKARDT GmbH
 Postfach 50 03 47
 D-70333 Stuttgart
 Tel. # 49(0)711 502-0
 Fax # 49(0)711 502-597
<http://www.foxboro-eckardt.de>

DOKT 534 072 018

invensys