

AE214 Feldanzeiger



Der Feldanzeiger AE214 dient zur Anzeige von Messwerten in physikalischen Einheiten oder in Prozent. Das Gerät kann unabhängig vom Messort in jeden Zweileiterstromkreis geschaltet werden. Die Anzeige ist frei skalierbar, so dass Messwerte in Prozent oder in Werten mit Einheiten der zu messenden Größe wie Temperatur, Druck, Wirkdruck, Füllstand, Durchflussmenge usw. angezeigt werden können.

MERKMALE

- Explosionsgeschützte Ausführungen:
 - ATEX II 2 G EEx ia IIC T6
 - ATEX II 2 G EEx d IIC T6 / T4
 - FM approved
- Keine zusätzliche Hilfsenergie notwendig
- Versorgung aus dem Signalstromkreis
- Eingangssignal 4 ... 20 mA
- Spannungsabfall < 1V
- Große 3½-stellige LCD-Anzeige
- Anzeige linear zum Eingangssignal
- Anzeige umschaltbar auf Radizierung des Eingangssignals
- Universelle Bereichsanpassung
- Nullpunktabsenkung oder -anhebung
- Justierung des Anzeigebereichs ohne Simulator
- Dezimalpunkt wählbar
- Anzeige-Kennlinie umkehrbar
- Auswechselbare Einheitenzeichen
- Robuste Ausführung / rüttelfest
- Schutzart IP 66
- EMV-Schutz nach den neuesten NAMUR-Empfehlungen, internationalen Normen und Gesetzen
- In beliebiger Lage montierbar

TECHNISCHE DATEN

Eingang

Signalbereich 4 bis 20 mA
 Überlastgrenze 100 mA
 Funktionsbereich > 3 mA
 Spannungsabfall bei 20 mA . . . < 1 V

Anzeige

LCD 3½-stellig: AE214-B

Ziffernhöhe 18 mm
 Anfangswert (bei 4 mA) kontinuierlich einstellbar von
 -1999 ... +1999
 Endwert (bei 20 mA) kontinuierlich einstellbar von
 -1999 ... +1999
 Spanne einstellbar von 0 ... 3900
 Einstellung durch Schalter und
 Potentiometer
 Dezimalpunkt an 3 Stellen durch Schalter
 wählbar
 Kennlinie linear oder radiziert, umschalt-
 bar; steigend oder fallend
 Einheitenzeichen Klebeschilder
 Einheitenzeichen-Sortiment: (andere mit Option -U)

%	mbar	bar	psi	kPa	°C
---	------	-----	-----	-----	----

mA	m	mV	m³/h	°F	K
----	---	----	------	----	---

LCD 2½-stellig: AE214-A

Ziffernhöhe 13 mm
 Anfangswert (bei 4 mA) 0
 Endwert (bei 20 mA) 100
 Spanne 100
 Kennlinie linear; steigend
 Einheitenzeichen % (fest)

Hilfsenergie

Die Hilfsenergie wird dem Signalstrom entnommen.

Übertragungsverhalten ¹⁾

Genauigkeit ²⁾ < 0,1 % ± 1 Digit
 Temperatureinfluss:
 Anfangswert < 0,2 %/10 K (zwischen -25
 Spanne < 0,3 %/10 K und +80 °C)
 Abtastrate 3/s bei LCD 2½-stellig
 1,5/s bei LCD 3½-stellig
 Verhalten bei Überlast 1. Ziffer sichtbar, Rest blind

Umgebungsbedingungen

Umgebungstemperatur -30 ... +85 °C
 (Einschränkungen siehe
 bei Explosionsschutz)
 Relative Luftfeuchte bis zu 100 %
 Betauung zulässig
 Transport- und
 Lagertemperatur -30 bis +85 °C
 Schutzart IP 66
 Das Gerät kann an einem Einsatzort Klasse D1 nach
 DIN IEC 654 Teil 1 betrieben werden.

Werkstoffe

Gehäuse Aluminium, lackiert mit
 DD Lack, RAL 7000
 Sichtscheibe Verbundglas
 Dichtung O-Ring aus NBR (Prebunan)

Montage

Wandmontage Befestigungsglaschen,
 Material Edelstahl
 (im Lieferumfang enthalten)
 Rohrmontage Montage-Set für Rohr- und
 Wandmontage,
 Material Stahl verzinkt
 (Option Code -M)
 Einbaulage beliebig
 Elektrischer Anschluss Schraubklemmen für Drähte
 bis 2,5 mm²
 Leitungseinführung bei Explosionsschutz FDZ:
 2 Gewindelöcher 1/2 -14 NPT
 Alle anderen:
 2 Gewindelöcher M20x1,5
 (Kabelverschraubungen als
 Zubehör bestellen)

Gewicht ca. 0,95 kg

SICHERHEITSBESTIMMUNGEN

CE Kennzeichnung

Elektromagnetische
 Verträglichkeit 2004/108/EG
 Niederspannungsrichtlinie . . nicht anwendbar

Elektromagnetische Verträglichkeit EMV

Einsatzbedingungen Industriebereich
 Störfestigkeit gemäß
 EN 50 082-2 erfüllt ³⁾
 Störaussendung gemäß
 EN 55 011,
 Gruppe 1, Klasse A erfüllt
 EN 50 081-2 erfüllt
 NAMUR-Empfehlung zur EMV
 Ausgabe Mai 1993 erfüllt

Sicherheitsbestimmungen

nach EN 61 010-1
 (bzw. IEC 1 010-1) Schutzklasse III
 Überspannungskategorie 1
 Eingebaute Sicherungen . . . keine
 Vorsicherungen die Begrenzung des Strom-
 kreises zum Brandschutz ist
 gemäß EN 61 010-1,
 Anhang F (bzw. IEC 1 010-1)
 anlagenseitig sicherzustellen.

- 1) Alle Fehlerangaben in % von der Anzeigenspanne = 1000 Digits bei LCD 3½-stellig (100 Digits bei LCD 2½-stellig)
- 2) Bei radizierter Anzeige zwischen 4,16 und 20 mA
- 3) Bewertungskriterium A: ±1 % vom Endwert
 Technische Daten gemessen unter Normalbedingungen.

EXPLOSIONSSCHUTZ

Ausführung Zündschutzart: EEx ib

Typ AI 575
 Zündschutzart II 2 G EEx ib/ia IIC T6
 Konformitätsbescheinigung . PTB 03 ATEX 2230
 Verwendbar in explosionsgefährdeten Bereichen der Zone 1 bei Betrieb an bescheinigten eigensicheren Stromkreisen mit folgenden Höchstwerten:
 Ui 40 V
 Ii 150 mA (bis 65 °C)
 120 mA (bis 70 °C)
 Pi 2 W
 Wirksame innere
 Induktivität vernachlässigbar klein
 Wirksame innere
 Kapazität 4,8 nF
 Zulässige
 Umgebungstemperatur max. 70 °C (bei $I_{max.} < 120 \text{ mA}$)
 max. 65 °C (bei $I_{max.} < 150 \text{ mA}$)

Ausführung Zündschutzart: EEx d

Typ AD 575
 Zündschutzart II 2 G EEx d IIC T6 / T4
 Konformitätsbescheinigung . PTB 01 ATEX 1079
 Eingangsstrom 4 bis 20 mA
 Innerer Spannungsabfall . . . 1 V
 Zulässiger maximale
 Umgebungstemperatur T6: +75 °C; T4: +80 °C

Anschlussbedingungen:

Der Anzeiger für Verfahrensgrößen Bauart AD 575 ist über dafür geeignete Kabel- und Leitungseinführungen bzw. über Rohrleitungssysteme anzuschließen, die den Anforderungen der EN 50 018 Abschnitte 13.1 und 13.2 entsprechen und für die eine gesonderte Prüfbescheinigung vorliegt.

Kabel- und Leitungseinführungen (Pg-Verschraubungen) sowie Verschlussstopfen einfacher Bauart dürfen nicht verwendet werden. Bei Anschluss des AD 575 über eine für diesen Zweck zugelassene Rohrleitungseinführung muss die zugehörige Abdichtungsvorrichtung unmittelbar am Gehäuse angeordnet sein.

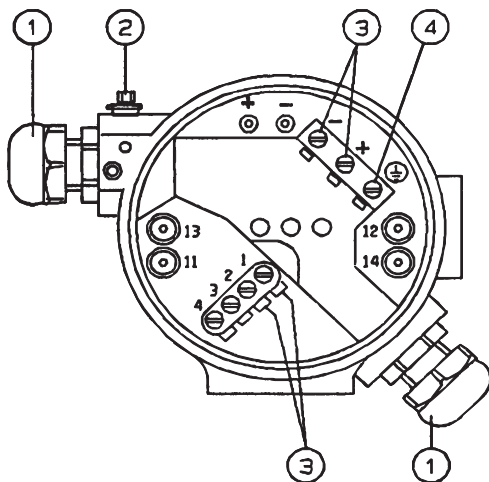
Nicht benutzte Einführungsöffnungen sind entsprechend EN 50 018 Abschnitt 11.9 zu verschließen.

Die Anschlussleitung des Anzeigers für Verfahrensgrößen Bauart AD 575 ist fest und so zu verlegen, dass sie hinreichend gegen Beschädigung geschützt ist.

Ausführung Explosionsschutz: FM

Expl. proof für Class I, Div. 1, Groups B, C & D und dust-ignition-proof für Class II, Groups E, F & G, Div. 1 und Class III, Div. 1 hazardous locations zugelassen. Nur mit 1/2 - 14 NPT Gewinde für Kabeleinführung.

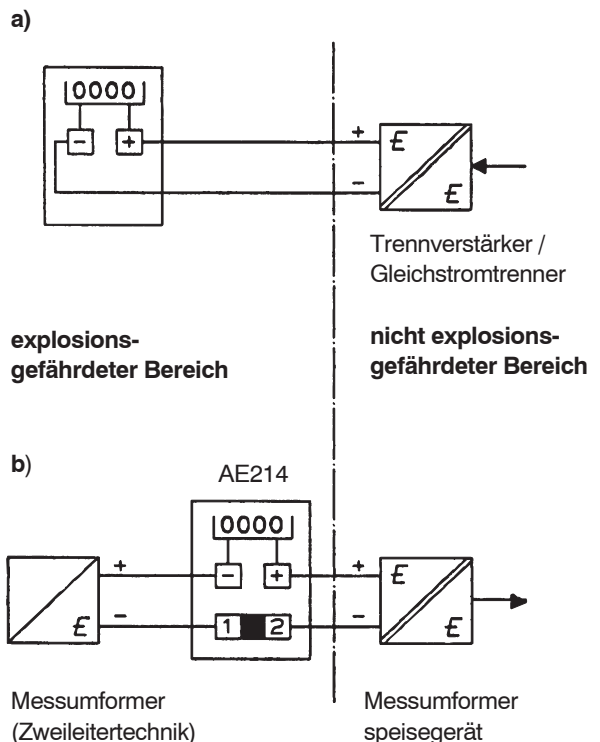
ELEKTRISCHER ANSCHLUSS



- 1 Leitungseinführung:
 Gewindeloch M20x1,5 oder
 Gewindeloch 1/2 - 14 NPT (ANSI/ASME B 1.20.1)
 bei Explosionsschutz Code FDZ
 (ohne Kabelverschraubung)
- 2 Schutzleiteranschluss (Schutzleiter getrennt)
- 3 Anschlussklemmen
- 4 Schutzleiteranschluss (Schutzleiter mitgeführt)

Schaltungsbeispiele

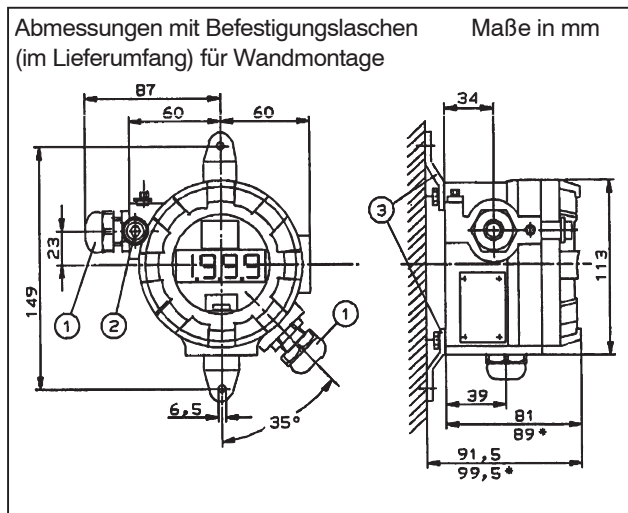
Schutzleiter nicht eingezeichnet!



MODEL CODES

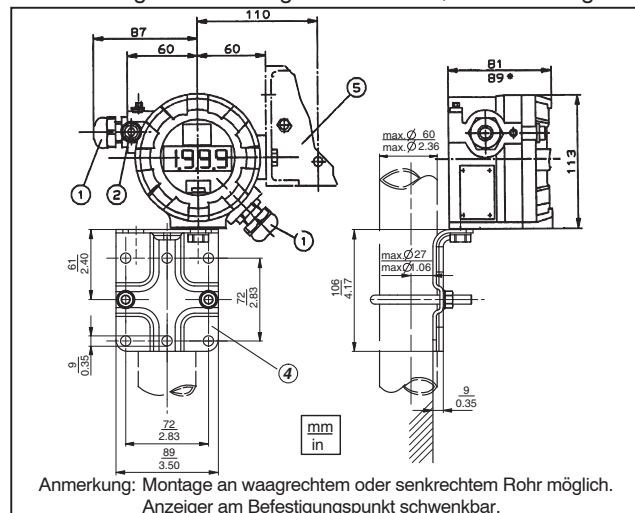
Feldanzeiger	AE214		010413
ANZEIGEBEREICH UND EINHEIT wählbar (18 mm Anzeigeeinheit)		-B	
EXPLOSIONSSCHUTZ			
ATEX II 2 G EEx ia IIC T6 (c)			1C6
ATEX II 2 G EEx d IIC T4-T6. (c)			DC6
FM Approved Explosionproof For Class I, Division 1, Groups B,C And D, And Dust- Ignitionproof For Class II, Groups E, F And G, Division 1, And Class III, Division 1 Hazardous Locations (b)			FDZ
ohne Zulassung (c)			ZZZ
OPTIONEN			
M20x1,5 Gewinde für Kabeleinführung. (a)			-L
Montage-Set für Rohrmontage			-M
1/2 - 14 NPT Gewinde für Kabeleinführung			-N
Kundenspezifische Einstellung			-T
anzugeben: Maßeinheit / Dezimalstelle (x.xxx xx.xx xxx.x oder xxxx) / 4 mA =Digit / 20 mA =Digit			
Maßeinheiten (auf Klebeschild) (nur mit Anzeigebereich -B)			-U
Messstellenbeschriftung: Edelstahlschild am Verstärker angehängt (Textangabe erforderlich)			-F
Beispiel:	AE214	-B DC6	-LM
(a) nicht mit Explosionsschutz FDZ			
(b) Nur mit OPTION(EN) -N			
(c) Mit OPTION(EN) -L oder -N			

MASSZEICHNUNGEN



- 1 Leitungseinführung
- 2 Mechanische Deckelsicherung
(nur bei Explosionsschutz Code EDZ / FDZ)

Abmessungen mit Montage-Set für Rohr-/ Wandmontage



- 3 Befestigungslaschen für Wandmontage (im Lieferumfang)
 - 4 Montage-Set für Rohr- u. Wandmontage (Option Code -M)
 - 5 alternative Anbringung
- * Maße für Anzeiger mit Explosionsschutz Code FDZ

Änderungen vorbehalten - Nachdruck, Vervielfältigung und Übersetzung nicht gestattet. Die Nennung von Waren oder Schriften erfolgt in der Regel ohne Erwähnung bestehender Patente, Gebrauchsmuster oder Warenzeichen. Das Fehlen eines solchen Hinweises begründet nicht die Annahme, eine Ware oder ein Zeichen seien frei.

FOXBORO ECKARDT GmbH
Pragstr. 82
D-70376 Stuttgart
Tel. +49 (0)711 502-0
Fax +49 (0)711 502-597
<http://www.foxboro-eckardt.com>

DOKT 535 955 015